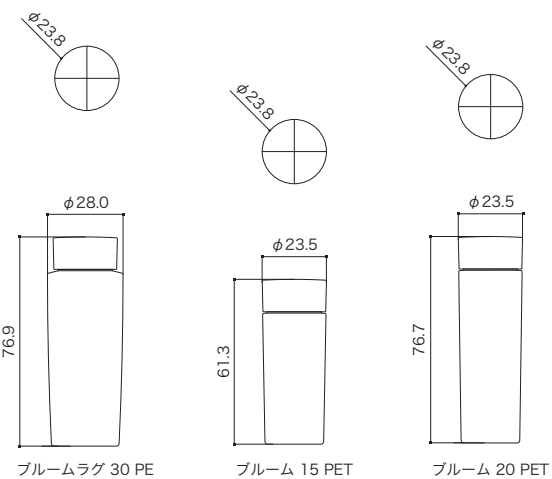
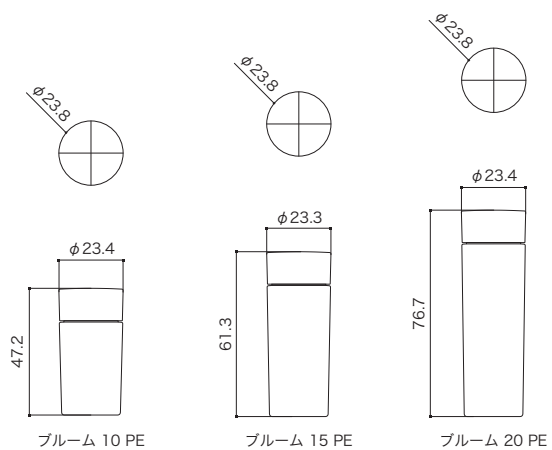


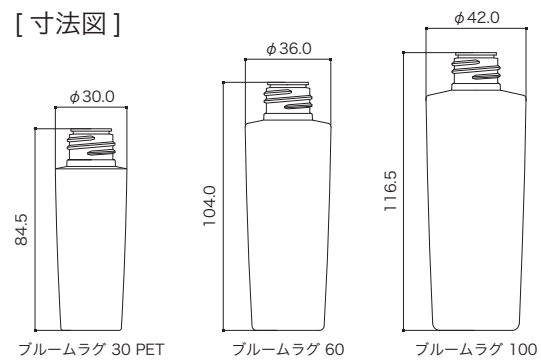
[寸法図]



		入数	満水容量(ml)	重量(g)	材質	外寸(mm)
ブルーム 10 PE	ボトル	1000	13.1	2.4	PE	$\phi 23.4 \times 43.4$
ブルーム 15 PE	ボトル	1000	18.1	3.4	PE	$\phi 23.3 \times 57.5$
ブルーム 20 PE	ボトル	1000	23.8	4.3	PE	$\phi 23.4 \times 72.8$
ブルームラグ 30 PE	ボトル	1000	33.0	5.0	PE	$\phi 28.0 \times 73.6$
ブルーム 15 PET	ボトル	462	18.1	4.7	PET	$\phi 23.5 \times 57.5$
ブルーム 20 PET	ボトル	324	23.5	5.8	PET	$\phi 23.5 \times 73.2$
ルナ II	CAP	5000	-	1.8	PP	$\phi 23.8 \times 12.0$
てふてふヒンジ	CAP	3000	-	2.4	PP	$\phi 23.6 \times 14.4$
ルナ II 中栓 2φ	中栓	10000	-	0.5	PE	$\phi 15.1 \times 10.2$
ルナ II 中栓 6φ	中栓	10000	-	0.5	PE	$\phi 15.0 \times 10.3$

※上記寸法値はルナ II CAP仕様の場合になります。

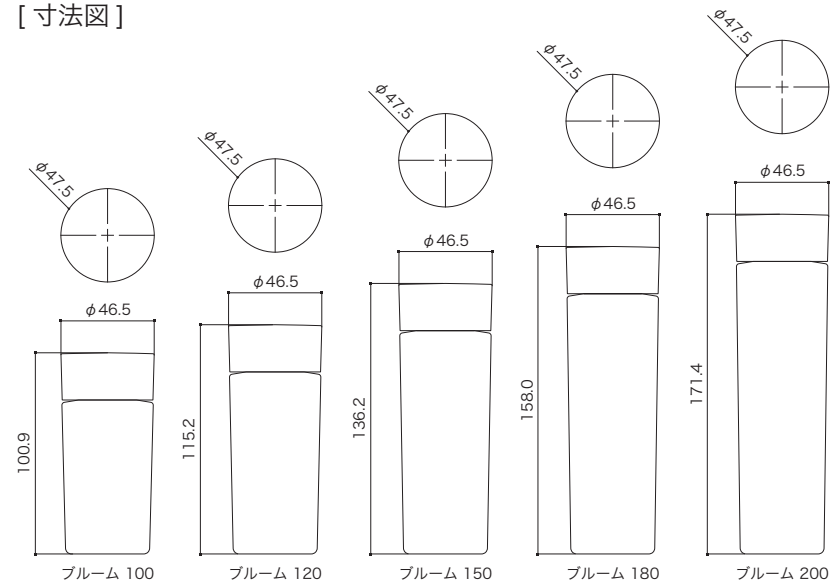
[寸法図]



入数	満水容量(ml)	重量(g)	材質	外寸(mm)	
ブルームラグ 30 PET	495	40.0	9.0	PET	φ30.0×84.5
ブルームラグ 60	280	69.8	16.5	PET	φ36.0×104.0
ブルームラグ 100	196	108.0	21.4	PET	φ42.0×116.5

※ポンプ仕様となります(ルナII CAP、てふてふヒンジCAPは付きません)。

[寸法図]



※上記寸法値はルナCAP仕様の場合になります。

		入数	満水容量(ml)	重量(g)	材質	外寸(mm)
ブルーム 100	ボトル	210	111.8	20.0	PET	φ46.5×94.2
ブルーム 120	ボトル	168	129.6	24.5	PET	φ46.5×108.5
ブルーム 150	ボトル	168	160.0	26.5	PET	φ46.5×129.5
ブルーム 180	ボトル	126	192.0	29.0	PET	φ46.5×150.0
ブルーム 200	ボトル	126	212.4	31.0	PET	φ46.5×164.7
ルナ	CAP	300	-	19.0	PP	φ47.5×24.0
アリア	CAP	500	-	9.6	PP	φ47.5×20.7
てふII ヒンジ	CAP	420	-	13.3	PP	φ46.2×29.6
シード中栓 (3φ/5φ/8φ)	中栓	5000	-	0.8	PE	φ21.3×7.0

※CAPの他、各種ポンプも付きます。