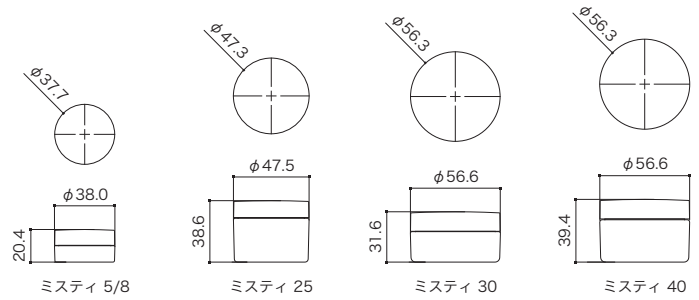
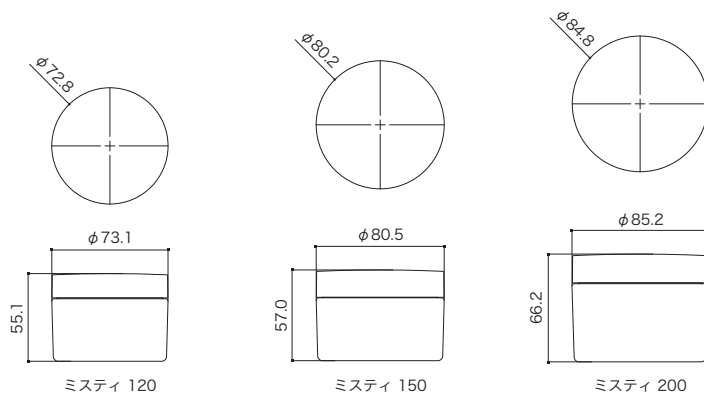
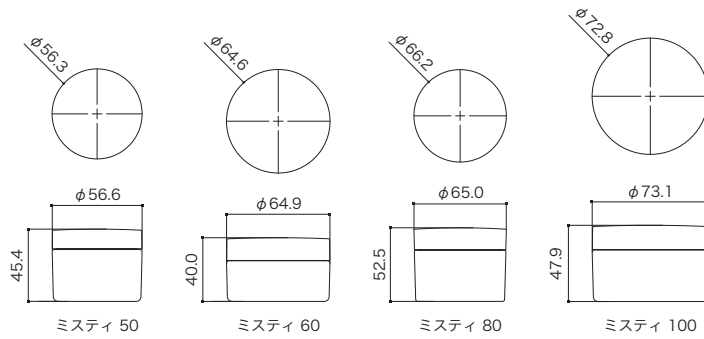


[寸法図]



※上記寸法値はミスティ5の場合になります。



		満水容量(ml)		材質	外寸(mm)
		入数	内蓋あり/なし		
ミスティ 5	本体	800	6.0	9.8	PP/PP φ38.0×17.7
	CAP	1200	-	3.2	PP φ37.7×10.0
ミスティ 8	本体	800	8.8	7.2	PP/PP φ37.8×18.1
	CAP	1200	-	3.2	PP φ37.7×10.0
ミスティ 25	本体	250	28.3/32.8	21.5	PP/PP φ47.5×35.1
	CAP	1000	-	5.2	PP φ47.3×10.4
	内蓋	2000	-	1.7	PE φ39.1×4.0
ミスティ 30	本体	200	32.5/38.1	22.7	PP/PP φ56.6×28.3
	CAP	600	-	7.5	PP φ56.3×12.0
	内蓋	2000	-	2.8	PE φ47.2×3.2
ミスティ 40	本体	200	45.2/50.8	27.8	PP/PP φ56.6×36.1
	CAP	600	-	7.5	PP φ56.3×12.0
	内蓋	2000	-	2.8	PE φ47.2×3.2
ミスティ 50	本体	200	54.7/60.3	32.0	PP/PP φ56.6×42.1
	CAP	600	-	7.5	PP φ56.3×12.0
	内蓋	2000	-	2.8	PE φ47.2×3.2
ミスティ 60	本体	150	65.2/73.0	34.6	PP/PP φ64.9×36.9
	CAP	300	-	9.8	PP φ64.6×14.0
	内蓋	2000	-	3.6	PE φ56.3×3.2
ミスティ 80	本体	150	91.0/95.1	44.3	PP/PP φ65.0×49.0
	CAP	300	-	12.0	PP φ66.2×15.0
	内蓋	2000	-	3.6	PE φ56.3×3.2
ミスティ 100	本体	100	108.3/118.3	47.2	PP/PP φ73.1×44.4
	CAP	300	-	12.5	PP φ72.8×15.3
	内蓋	2000	-	4.7	PE φ64.1×3.2
ミスティ 120	本体	100	129.2/139.8	53.1	PP/PP φ73.1×51.7
	CAP	300	-	12.5	PP φ72.8×15.3
	内蓋	2000	-	4.7	PE φ64.1×3.2
ミスティ 150	本体	100	162.7/177.1	65.2	PP/PP φ80.5×53.5
	CAP	200	-	17.8	PP φ80.2×17.2
	内蓋	2000	-	5.4	PE φ70.7×3.2
ミスティ 200	本体	100	213.4/227.0	90.7	PP/PP φ85.2×62.9
	CAP	200	-	21.0	PP φ84.8×17.6
	内蓋	2000	-	5.8	PE φ74.5×3.2